

ハイエース専用

飛沫対策シールドⅡ

取扱説明書

ロングボディー用／スーパーロングボディー用

〈製品の仕様は予告なく変更する場合があります〉

★ハイエース専用設計!

★圧倒的にクリアな視界を実現!



注意

●本製品は、車室内を完全に隔離できるものではありません。

- 内気循環モードは、OFFにして使用してください。
- 飛沫対策シールドには、火気等を近づけないでください。

- ✓ 内装無加工取り付け
- ✓ 穴開け不要
- ✓ 接着剤不要
- ✓ アルコール消毒対応

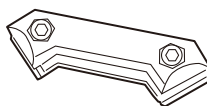
構成部品



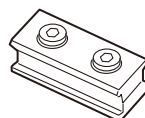
ジョイントA
〈4個〉



ジョイントB
〈4個〉



ジョイントC
〈2個〉



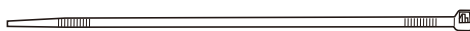
ジョイントD
〈2個〉



滑り止め
マジックテープ
(オス)〈2個〉



テンション
〈2個〉



タイラップ〈20本〉



ナット10mm
〈2個〉



PET樹脂製シールド



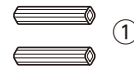
キャップ〈8個〉



穴あき
キャップ〈2個〉



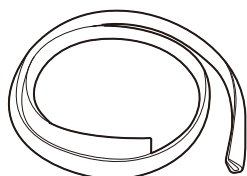
滑り止めゴム〈2個〉



①



②



スポンジモール



スポンジテープ
〈1m〉



両面テープ



③



④



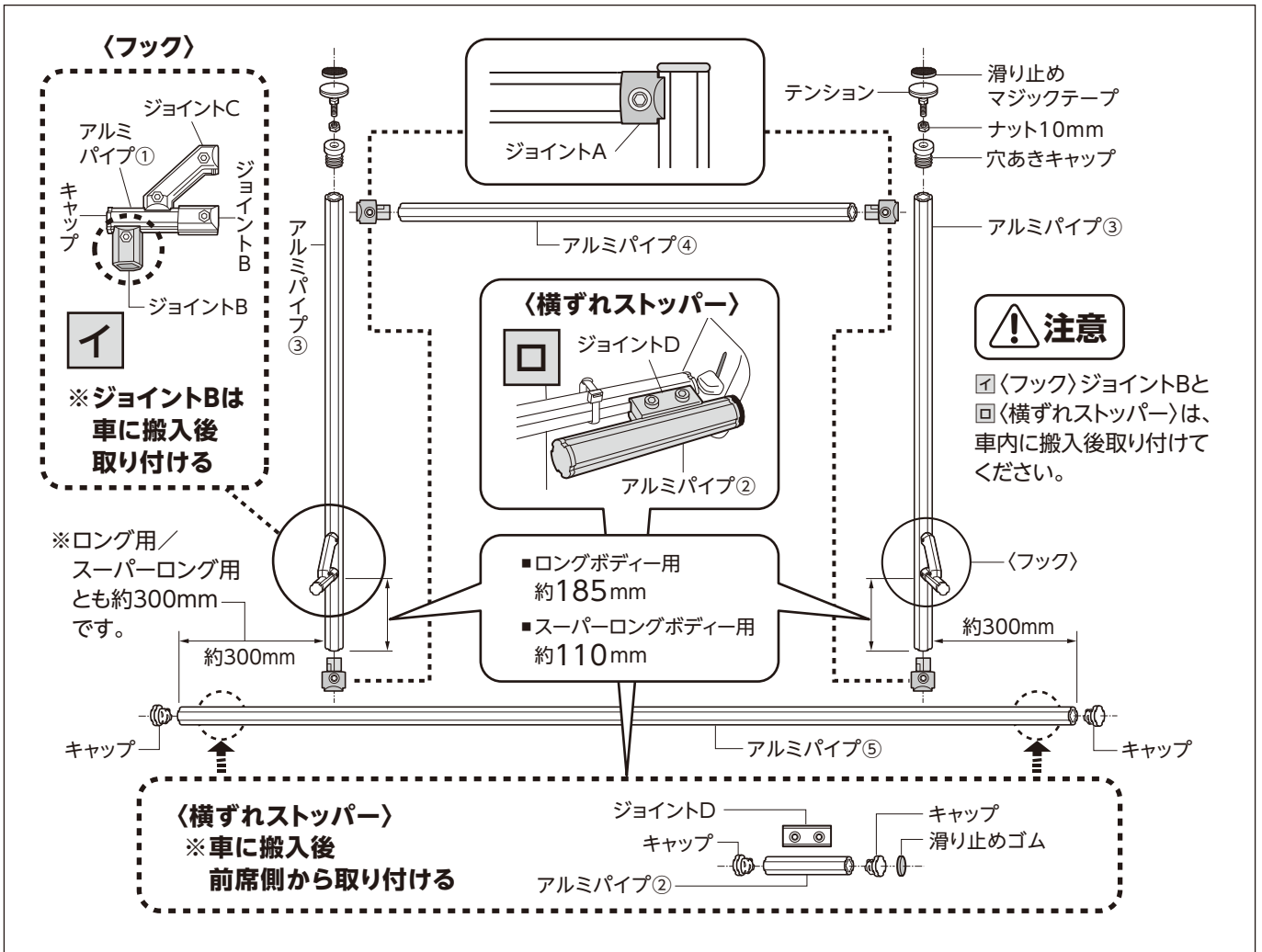
⑤

アルミパイプ

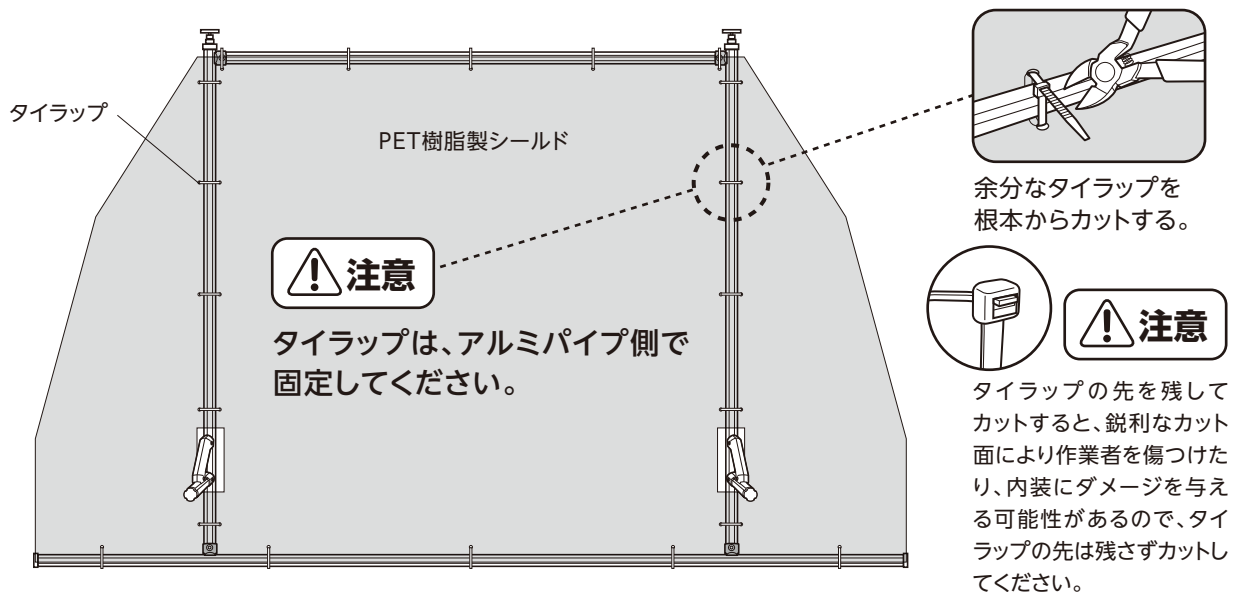
取り付けに必要な工具等

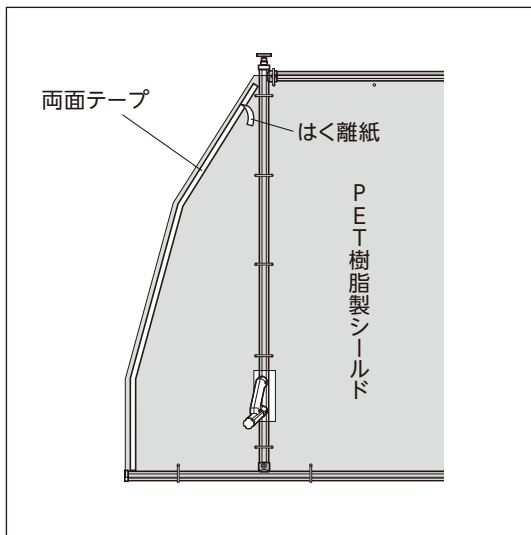
プラスチックハンマー、六角レンチ(4mm)、スパナ(8mm、10mm)
ニッパー、カッターナイフ、ハサミ

取り付け作業

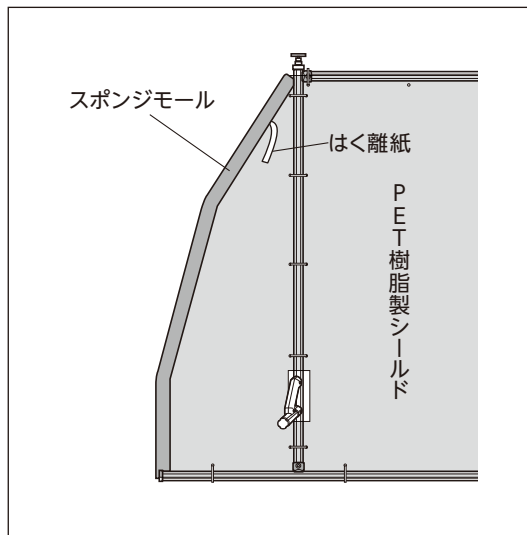


完成した骨組みにペット樹脂製シールドを上からのせ、タイラップで固定します(20箇所)。

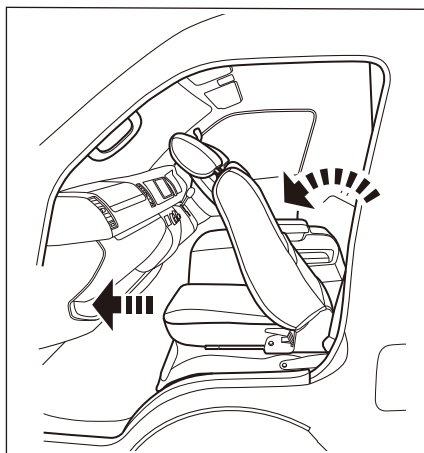




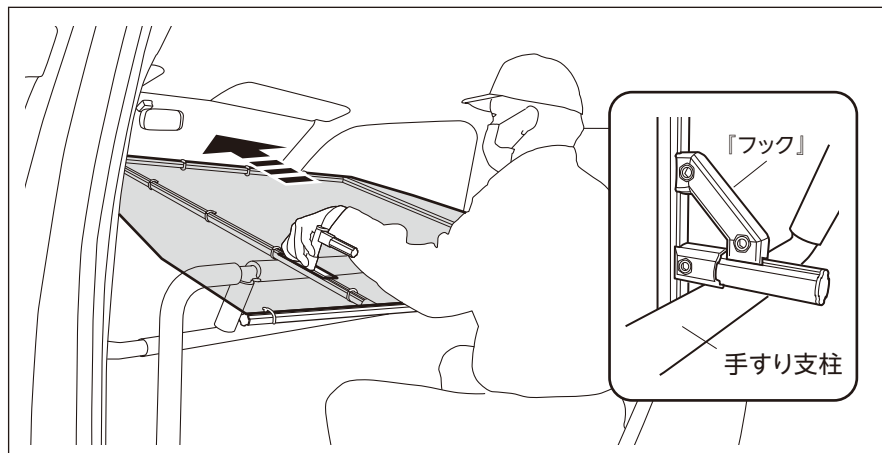
両面テープをPET樹脂製シールドの両面に貼り、反対側も同じように両面テープを貼る。



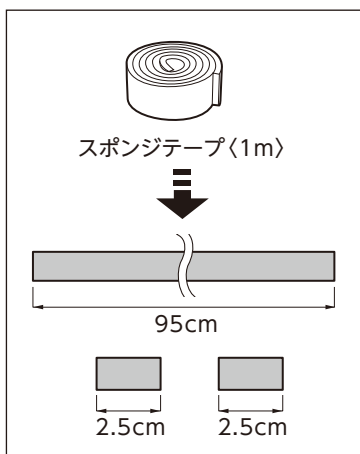
はく離紙をはがしながら、スポンジモールを貼り圧着する。反対側も同じようにスポンジモールを貼り圧着する。



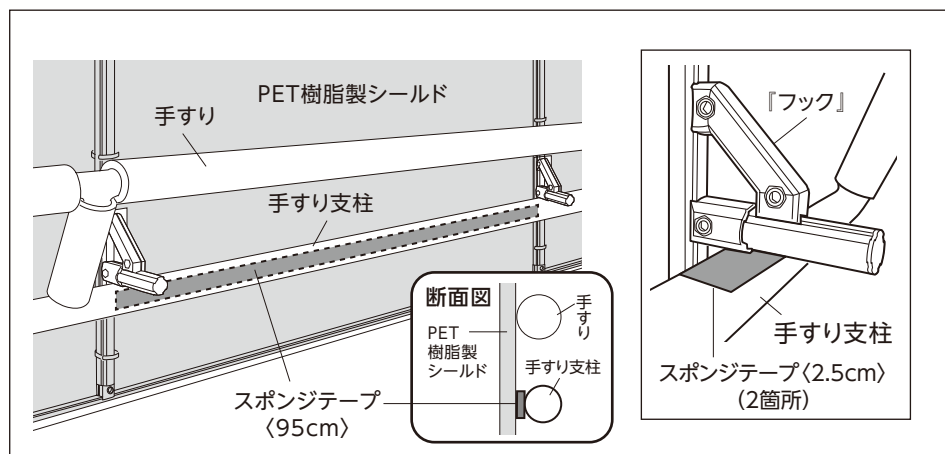
作業がしやすいよう座面を前に移動させ、背もたれも前に倒す。



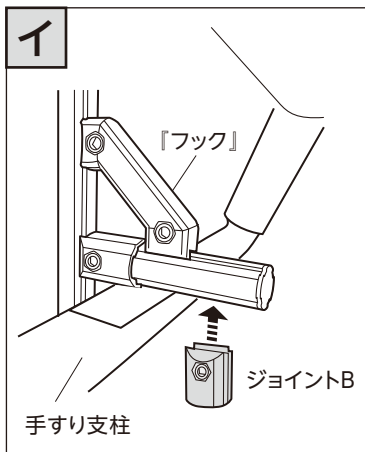
組み立てた飛沫対策シールドを車内に搬入。天井面から斜めにして入れ、手すり支柱に「フック」を引っ掛け、飛沫対策シールドを起こし仮置きする。



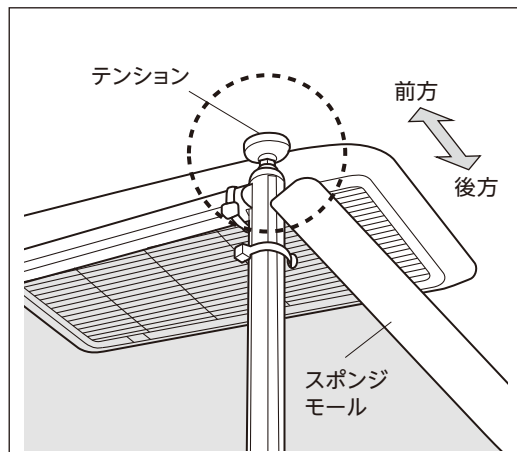
スポンジテープを95cmと2.5cmを2枚にカットする。



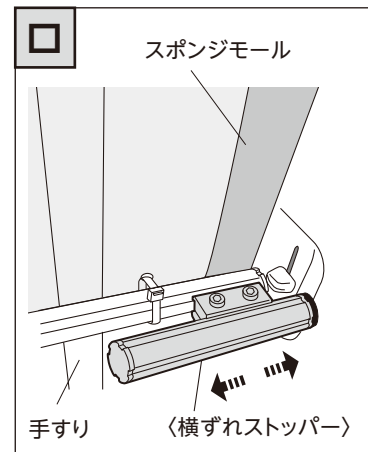
スポンジテープをPET樹脂製シールドと手すり支柱の間、「フック」と手すり支柱の間(2箇所)に貼り圧着する。



「フック」にジョイントBを取り付け、手すり支柱に固定する。



天井のエアコン吹き出し口に、テンションをあてテンションのナットで高さ調整し固定する。



助手席側から「横ずれストッパー」を取り付け、左右に動かないよう調整し固定する。
運転席側も同じように調整し固定する。



※飛沫対策シールドは1%ほど後側に傾斜します。

施工後点検

ジョイント部分に緩みがないか再度確認してください。

製造元: **キムラユニティー株式会社**
製造事業部

〒492-8164 愛知県稲沢市井之口大坪町73-1
TEL 0587-32-1284(代表)

販売元: **株式会社 Gプロモーション**

〒463-0095 名古屋市守山区高島町146-3
TEL 052-794-3632 FAX 050-3737-7839